

DANISH HEATING IDEAS 2018 2019



■ LA PHILOSOPHIE SCAN	4
-----------------------	---

POÊLES À BOIS

■ SCAN 1010	6
■ SCAN 65	10
■ SCAN 66	14
■ SCAN 68	18
■ SCAN 80	24
■ SCAN 83 / 83 MAXI	26
■ SCAN 83 CÉRAMIQUE	28
■ SCAN 85 / 85 MAXI	30

INSERTS ET FOYERS

■ SCAN 1001 / 1002	34
■ SCAN 1008 NOUVEAUTÉ	35
■ SCAN 1005 / 1006 NOUVEAUTÉ	36
■ SCAN 5001 / 5002 / 5003	38
■ SCAN DSA 12	40
■ SCAN DSA 5	41
■ AVANT D'ACHETER UN POÊLE À BOIS	42
■ ENVIRONNEMENT	44
■ ACCESSOIRES	46
■ CARACTÉRISTIQUES TECHNIQUES	48

Certains poêles de ce catalogue sont présentés avec des accessoires en option.

DANISH HEATING IDEAS



40 ANS DE CHALEUR

Depuis la création de Scan en 1978 à Odense au Danemark, notre priorité est d'offrir à nos clients les meilleurs poêles à bois du marché, en prêtant une attention toute particulière au design, à l'innovation et à la facilité d'utilisation. Pour nous, il ne s'agit pas seulement de chaleur, mais il faut offrir une très belle flamme, dans un meuble chauffant prenant en compte le design pour s'adapter à tous les styles d'intérieur. La combinaison du design danois, d'idées audacieuses et du souci du détail a permis à Scan de devenir une marque leader dans le domaine du chauffage au bois.

INNOVATION ET NOUVELLE FAÇON DE PENSER

Pour Scan, se chauffer est bien plus qu'une question pratique ou esthétique. Nous voyons nos poêles comme des meubles innovants qui conviennent à un style de vie moderne. Par l'innovation, l'attention aux détails et l'audace de nouvelles créations, nous avons été pionniers en matière d'ergonomie et d'environnement. Scan a été le premier à présenter des portes coulissantes, des vitres avec angle à 90° et des poignées en verre pour inserts.

LE DESIGN DANOIS

Le Danemark a une forte tradition du design. Nous faisons exclusivement appel à des designers danois pour dessiner nos poêles afin de nous assurer un style authentique. Vous pouvez toujours reconnaître un produit Scan par ses lignes simples et épurées, typiques d'un design danois de qualité.

Nous aimons fixer de nouveaux standards et nos designers débutent chaque mission dans le but de créer une nouveauté. C'est ce qui a fait la renommée de la marque dans le monde et lui a permis de remporter de nombreux prix de design.

TOUT EST QUESTION DE DÉTAILS

Chez Scan, nous ne négligeons aucun détail. Avec un œil critique et une recherche constante de la perfection, nous avons su créer des formes révolutionnaires et trouver des solutions techniques innovantes pour le plus grand bonheur de nos clients.

En intégrant les poignées dans le design et en assurant un fonctionnement facile, nous avons combiné forme et fonction. C'est un des nombreux exemples de ce que nous appelons un «smooth finish».

VOTRE NOUVEAU FEU

Le plaisir de la chaleur d'une flamme parfaite derrière la vitre d'un poêle est l'incarnation du bien-être.

La conception de nos produits vise à atteindre cette plénitude.



Harrit & Sørensen





SCAN 1010

SOYEZ CRÉATIF,
COMPOSEZ VOTRE POÊLE !



Scan 1010 avec modules



SCAN 1010

UN CONCEPT MODULABLE

Créez votre poêle parmi une variété de combinaisons : version suspendue ou au sol, avec bûchers de différentes tailles ou sans bûchers, avec ou sans socles !

Personnalisez votre Scan 1010 en ajustant les modules selon votre intérieur, vos envies et vos besoins.

Ce poêle design allie esthétique et praticité. Les bûchers initialement destinés au rangement de vos bûches ont également été pensés comme des éléments de décoration. Cadre, livres, objets y seront les bienvenus.



• Puissance min-max : 3-10 kW • Rendement de 82% • Chauffe jusqu'à 340 m³

• Classe énergétique **A+**



Scan 1010 mural avec modules



Scan 65-4 avec parements et dessus pierre ollaire

PROPORTIONS PARFAITES

Des lignes pures et un design simple qui s'adapteront parfaitement à tout type d'intérieur.

Le Scan 65 est un poêle à bois de taille intermédiaire avec une porte vitrée offrant une belle vue sur le feu. Les parements grès beige ou pierre ollaire dotent le Scan 65 d'une plus grande inertie thermique.

Disponible avec ou sans vitres latérales, le Scan 65 possède un système de verrouillage automatique de la porte.

SCAN 65-1



SCAN 65-2



SCAN 65-3 AVEC PAREMENTS ET DESSUS GRÈS BEIGE



SCAN 65-4 AVEC PAREMENTS PIERRE OLLAIRE



Le grès beige est fait de sable, pierres et minéraux compactés. Matériau naturel, le motif et la coloration de chaque pierre est unique.

Le dessus pierre ollaire et le dessus grès beige sont disponibles en option.

Le système "Easylock" permet une fermeture automatique de la porte sans manipulation de la poignée.

- Puissance min-max : 3-8 kW • Rendement de 79 à 82 % • Chauffe jusqu'à 300 m³
- Classe énergétique : sans vitres latérales **A+**, avec vitres latérales **A**





Scan 65-10 High Top avec vitres latérales

PLAISIR ET CHALEUR

Le design de la gamme Scan 65 prend de la hauteur avec ses versions High Top : Scan 65-9 et Scan 65-10. Disponibles avec ou sans vitres latérales, ces poêles danois vous procureront une chaleur diffuse et durable grâce à leur kit d'accumulation en option.

Leurs lignes pures et élancées s'adaptent à tout type d'intérieur et de décor.



■ Puissance min-max : 3-8 kW • Rendement de 79 à 82% • Chauffe jusqu'à 300 m³
 • Classe énergétique : sans vitres latérales **A+**, avec vitres latérales **A**



■ Le Scan 65-6 possède un compartiment four émaillé au-dessus de la chambre de combustion, parfait pour préparer de petits plats. Equipé d'un thermomètre et d'un plateau en verre facile à nettoyer, sa température peut y atteindre les 300°C.

■ Le Scan 65-7 prend la forme d'une colonne de pierre ollaire joliment proportionnée, avec une superbe vue sur les flammes. La pierre ollaire emmagasine la chaleur pendant la chauffe et restitue lentement dans la pièce une chaleur agréable et diffuse après l'extinction du feu. Pour une capacité de chaleur supplémentaire, un kit d'accumulation peut être rajouté en option.



S SCAN 66-5

QUE DE FORMES !

Le Scan 66-5 allie parfaitement le design de la gamme Scan 66 avec un piètement fonctionnel et esthétique.

Ses formes élégamment galbées lui permettent d'intégrer un espace de stockage pour le bois positionné au choix sur la droite ou sur la gauche.

Scan 66-5 base "S"



SCAN 66

DES DÉTAILS INNOVANTS

Les célèbres designers Harrit et Sørensen ont imaginé un poêle unique aux caractéristiques novatrices. Sa ligne ovale crée un cadre élégant autour de la flamme, et le pare-bûches en verre transparent offre une excellente vision du feu.

Suspendez-le au mur ou choisissez entre trois variantes de piétements. Les commandes d'arrivée d'air sont discrètement situées sur le côté du poêle.

SCAN 66-1 VERSION MURALE



SCAN 66-2 VERSION PIÉDESTAL



SCAN 66-4 VERSION SOCLE



SCAN 66-5 VERSION BASE "S"



- Trois piétements disponibles : base "S", piédestal ou sur socle.
- Puissance min-max : 3-8 kW • Rendement de 78%
- Chauffe jusqu'à 300 m³
- Classe énergétique **A**



Scan 66-4 blanc, version sur socle

- Le Scan 66 possède un pare-bûches en verre transparent pour maximiser la vision du feu.





SCAN 68

ÉLÉGANTE FORME ELLIPTIQUE

La forme elliptique est une signature caractéristique du duo de designers danois. Ses proportions parfaites lui offrent une vision du feu sans égal. Ses lignes simples et esthétiques en font le point d'attraction de tous les regards.



Scan 68-12 version traversant



FORME ELLIPTIQUE

Ses lignes sobres et la combinaison du verre et de l'aluminium sont les points forts de son design. La forme elliptique ajoute une expression à son habillage et le rend très agréable à regarder. Ses larges vitres vous invitent à vous détendre en contemplant les flammes de différents angles de la pièce.

La gamme Scan 68 est disponible en noir avec baguettes et poignée noires ou en aluminium brossé et en blanc avec baguettes et poignée noires.

SCAN 68-1 VERSION MURALE



SCAN 68-4 VERSION PIÉDESTAL



SCAN 68-5 VERSION TRAVERSANT



SCAN 68-6 VERSION TRAVERSANT AVEC PORTE OPTIONNELLE



Optez pour la version murale, le piétement piédestal ou traversant ouvert ou fermé.

• Puissance min-max : 3-8 kW • Rendement de 80% • Chauffe jusqu'à 300 m³ • Classe énergétique **A**



“Nous aimons particulièrement cette forme en ellipse. Elle permet au poêle de s'intégrer facilement à son environnement”.

Harrit & Sørensen

Scan 68-10 version piédestal



CHAQUE OBJET A SON HISTOIRE

Le Scan 68 tient son design du célèbre Scan 58, le poêle danois par excellence et l'un des appareils les plus vendus au monde. Avec le Scan 68, nous avons abaissé les émissions de 60% et amélioré son rendement pour le porter à 80%.

SCAN 68-7 VERSION MURALE



SCAN 68-10 VERSION PIÉDESTAL



SCAN 68-11 VERSION TRAVERSANT



SCAN 68-14 AVEC REHAUSE OPTIONNELLE



SCAN 68-14 AVEC PAREMENTS LONGS EN ACIER NOIR



SCAN 68-16 AVEC PAREMENTS ET DESSUS PIERRE OLLAIRE



Les Scan 68-7 et 68-11 sont également disponibles en blanc avec baguettes et poignée noires.

• Puissance min-max : 3-8 kW • Rendement de 80% • Chauffe jusqu'à 300 m³ • Classe énergétique **A**



Scan 68-8 version murale



Scan 80-2

VOUS AVEZ DIT « CUBISME » ?

Inspiré du cubisme, le Scan 80 offre une vision optimale à 180° sur le feu grâce à sa vitre pliée. Dans la grande tradition du design danois, la porte et sa poignée ont été élégamment intégrées dans la partie basse du poêle pour un rendu épuré et moderne. Par ailleurs, la base du Scan 80 offre un large volume de rangement.

Dans un angle ou contre un mur, sa forme prismatique s'intègre avec délicatesse et sobriété à tous les environnements.

Pour une version plus élancée encore, optez pour le Scan 80-4 rehaussé d'un bloc cubique dissimulant le kit d'accumulation qui restituera la chaleur jusqu'à 12 heures après le chargement de la dernière bûche.

SCAN 80-2



SCAN 80-4

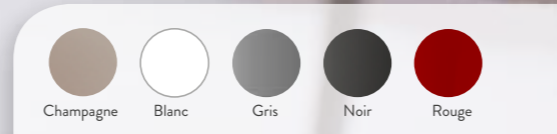


■ Puissance min-max : 3-8 kW • Rendement de 84% • Chauffe jusqu'à 300 m³
• Classe énergétique **A+**





Scan 83-2 noir



L'ART DE LA SIMPLICITÉ ET DU DÉTAIL

L'une des plus grandes agences danoises de design, Harrit & Sørensen, se cache derrière le Scan 83. Son design simple et épuré marie harmonieusement fonctionnalité et esthétique. Chaque détail a été étudié. La porte incurvée est équipée d'un système de fermeture et verrouillage automatique et offre une magnifique vue sur le feu. La poignée, toujours froide, a été placée afin de répondre à la simplicité du design. Le Scan 83 peut recevoir un kit d'accumulation de chaleur dans sa version maxi. Il peut être équipé d'un plateau pivotant sur la version standard vous permettant de profiter de la vue du feu où que vous soyez (non compatible avec le kit d'accumulation de chaleur).

<p>■ SCAN 83-1 BLANC</p>	<p>■ SCAN 83-2 NOIR</p>	<p>■ SCAN 83-3 MAXI CHAMPAGNE</p>
<p>■ SCAN 83-4 MAXI GRIS</p>	<p>■ SCAN 83-6 PIERRE OLLAIRE</p>	<p>■ Un poêle à bois cylindrique avec une large porte vitrée, offrant une belle vue sur les flammes. Le Scan 83 dispose d'un cendrier verrouillable, d'une sole foyer et d'une grille en fonte ainsi que des pieds réglables.</p> <p>■ Le Scan 83 est disponible avec ou sans pierre ollaire avec baguettes et poignée noires ou en aluminium brossé, et en plusieurs coloris. Choisissez entre des teintes traditionnelles : noir, gris ou blanc, ou des couleurs tendances : rouge avec baguettes et poignée en aluminium brossé, ou champagne avec baguettes et poignée noires.</p>
<p>■ SCAN 83-4 MAXI ROUGE</p>	<p>■ SCAN 83-8 MAXI PIERRE OLLAIRE</p>	<ul style="list-style-type: none"> • Puissance min-max : 3-9 kW • Rendement de 81 % • Capacité de chauffe jusqu'à 300 m³ • Classe énergétique A+



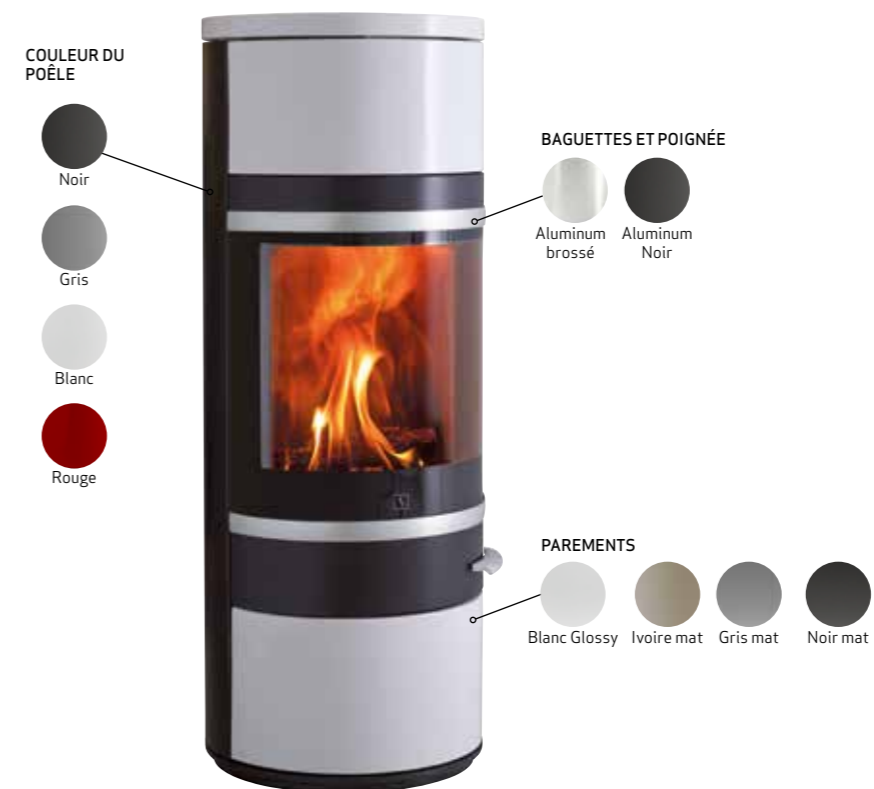
Scan 83-6 gris avec parements céramique gris mat

SCAN 83 CÉRAMIQUE

UNE EXTENSION DE VOTRE PERSONNALITÉ

Le best-seller Scan 83 offre également la possibilité de recevoir des parements céramique.

Ces parements, disponibles dans 4 couleurs, sont fabriqués artisanalement en Allemagne. Vous pouvez choisir parmi une trentaine de combinaisons de couleurs, parements et poignées pour concevoir le poêle assorti à votre intérieur.



SCAN 83-6 ROUGE
AVEC PAREMENTS CÉRAMIQUE NOIR



SCAN 83-5 NOIR
AVEC PAREMENTS CÉRAMIQUE GRIS



SCAN 83-6 GRIS
AVEC PAREMENTS CÉRAMIQUE IVOIRE





SCAN 85

INSPIRATION COLORÉE

Avec une large palette de couleurs : blanc, gris, noir et rouge, le Scan 85 saura créer un contraste harmonieux dans votre intérieur. Puissance et autonomie élevées sont réunies dans une esthétique très moderne.

Scan 85-2 blanc



Scan 85-4 Maxi noir

GROSSE CHALEUR DANS UN DESIGN EXCLUSIF

Le Scan 85 diffuse rapidement sa chaleur pendant que vous profitez des flammes dansantes derrière la porte vitrée de votre poêle. Pour la version maxi, vous pouvez choisir un kit d'accumulation qui restituera la chaleur pendant plus de 12 heures après avoir chargé la dernière bûche.

SCAN 85-2 NOIR



SCAN 85-4 MAXI



Une surface douce et cylindrique offrant une vision intégrale du feu. La poignée d'ouverture se fond dans la façade et s'actionne par simple pression. Venez découvrir son système unique d'ouverture avec sa porte coulissante sur le côté. Surprise garantie!

La taille standard est disponible dans 4 couleurs tendances : blanc, gris, noir et rouge avec baguettes et poignée en aluminium brossé. La version Maxi est disponible en noir uniquement.

• Puissance min-max : 4-14 kW • Rendement de 78% • Chauffe jusqu'à 500 m³

• Classe énergétique **A**



KIT D'ACCUMULATION DE CHALEUR



Ce système emmagasine la chaleur produite par la combustion pendant la chauffe. Après l'extinction de votre feu, la chaleur est lentement restituée dans la pièce.



reddot design award



SUPERBE ET STYLE, LE CHARME DU NOIR ET BLANC

Ces inserts empreints de simplicité et d'élégance sont disponibles avec une sérigraphie noire et un cadre noir (BB) ou avec une sérigraphie blanche et un cadre chromé mat (WC). Grande innovation, ils se verrouillent automatiquement d'une simple poussée. Éléance suprême, la poignée est en verre teinté noir pour la version BB et en verre transparent pour la version WC. Autant de détails qui font la différence.



- 2 tailles et 2 puissances de chauffe pour s'adapter à tous les besoins.
- Puissance min-max : 3-10 kW pour le Scan 1001 et 3-12 kW pour le Scan 1002
- Rendement de 82%
- Chauffe jusqu'à 340 m³ pour le Scan 1001 et 380 m³ pour le Scan 1002
- Classe énergétique **A+**



OPTEZ POUR LE STYLE NORDIQUE !

Inspiré du poêle cubique Scan 80, ce nouvel insert signé Harrit & Sørensen permet des réalisations modernes et compactes tout en enveloppant votre séjour d'une chaleureuse ambiance nordique. Le Scan 1008 s'intègre avec élégance à tous les environnements, mais c'est en angle que s'interprète son originalité grâce à sa vitre pliée qui vient ainsi sublimer la vision du feu de chaque côté de la pièce.

Tous les détails ont été étudiés pour répondre aux standards du design danois : ligne épurée, délicatesse des finitions et intégration subtile des commandes et de la poignée dans l'insert.



Le Scan 1008 est équipé d'un cendrier permettant de faciliter le nettoyage des cendres. Pour une restitution de chaleur durable, vous pouvez équiper le Scan 1008 de son kit d'accumulation en option.

- Puissance min-max : 3-8 kW
- Rendement de 84%
- Chauffe jusqu'à 300 m³
- Classe énergétique **A+**





L'ÉLÉGANCE EN TOUTE DISCRÉTION

Issu des Scan 1001 et 1002, ces 2 nouveaux inserts élégants et fonctionnels offrent une nouvelle ligne à la gamme. Avec une hauteur et une sérigraphie réduites, les Scan 1005 et 1006 arborent un design moderne et épuré permettant d'optimiser la vision des flammes. Leurs larges écrans diffusent ainsi une atmosphère chaleureuse et conviviale dans votre intérieur, qu'il soit contemporain ou classique.

Un véritable appel à la contemplation du feu !

SCAN 1005 VITRE SÉRIGRAPHIÉE
NOIRE



SCAN 1006 VITRE SÉRIGRAPHIÉE
BLANCHE



Ces 2 inserts sont disponibles en deux tailles différentes avec une vitre sérigraphiée blanche ou noire. De quoi s'adapter à vos besoins et à votre intérieur !

- Puissance min-max : 3-8 kW pour le Scan 1005 et 3-9 kW pour le Scan 1006
- Rendement de 84 % pour le Scan 1005 et 82 % pour le Scan 1006
- Chauffe jusqu'à 300 m³ pour le Scan 1005 et 340 m³ pour le Scan 1006
- Classe énergétique **A+**



Scan 1006



Scan 5003

TENDANCE HYGGE GARANTIE !

La gamme de foyers Scan 5000 met en scène le grand spectacle du feu sous trois variantes : choisissez entre la vitre verticale, la vitre horizontale ou latérale. De quoi s'adapter à toutes les configurations et tous les styles d'habillage. Ces foyers sont équipés d'une poignée en aluminium design qui permet une ouverture et fermeture facile de la porte.

Pour que votre intérieur soit encore plus chaleureux, optez pour le kit d'accumulation qui diffusera une agréable chaleur durable. Un bouclier thermique est disponible en option vous facilitant ainsi l'installation.

La parfaite alliance de l'esthétisme et de la fonctionnalité !

SCAN 5001



- Puissance min-max : 3-8 kW
- Rendement de 84%
- Chauffe jusqu'à 260 m³
- Classe énergétique **A+**

SCAN 5002



- Puissance min-max : 2,5-9 kW
- Rendement de 83%
- Chauffe jusqu'à 260 m³
- Classe énergétique **A+**

SCAN 5003



- Puissance min-max : 4-10 kW
- Rendement de 85%
- Chauffe jusqu'à 340 m³
- Classe énergétique **A+**



UN DESIGN DISCRET ET ÉTUDIÉ

Ce foyer double face au format 16/9^{ème} permet une belle vision des flammes qui n'est gênée par aucun artifice technique grâce à ses vitres placées de part et d'autre du feu.

Le réglage de la combustion et le chargement peuvent se faire de chaque côté de l'appareil.

Le Scan DSA 12 est un produit véritablement innovant, alliant une qualité et un spectacle du feu sans équivalent.

SCAN DSA 12



- Puissance min-max : 3-12 kW
- Rendement de 80%
- Chauffe jusqu'à 460 m³
- Classe énergétique **A+**



Scan DSA 12



L'ART D'ÊTRE UNIQUE

Si vous recherchez un poêle de caractère, le Scan DSA 5 s'imposera à vous en version suspendue au mur ou posée au sol. Sa porte escamotable est un plaisir à l'usage.

Sa vitre galbée à 180° place le feu au centre du séjour.

SCAN DSA 5



SCAN DSA 5 MURAL



Scan DSA 5

- Disponible en acier noir ou inox, version libre ou murale.
- Une tablette en acier noir, en pierre ollaire ou en granit noir poli vous permet de personnaliser votre poêle.
- Un cache-tuyau est disponible en 500 mm, 1250 mm ou d'une hauteur sur-mesure en acier noir ou inox.
- Puissance min-max : 3-12 kW • Rendement de 77% • Chauffe jusqu'à 380 m³ • Classe énergétique **A**

AVANT D'ACHETER UN POÊLE À BOIS

Un poêle à bois est un investissement important pour votre habitation. Voici certains points à vérifier avant d'acheter votre appareil.

CONDUIT DE CHEMINÉE

S'il s'agit d'une première installation, vérifiez auprès d'un distributeur Scan la faisabilité de votre projet. De même, si le conduit existe déjà, il est important de le faire contrôler par un professionnel Scan pour s'assurer d'une part qu'il fonctionne parfaitement et d'autre part qu'il est conforme aux exigences de l'appareil que vous souhaitez faire installer.

INSTALLATION

Nous vous recommandons de faire installer votre appareil par un professionnel agréé.

Nos distributeurs Scan se feront un plaisir de vous conseiller tout au long de votre projet.

CERTIFICATION

Un poêle à bois doit être facile à utiliser, respectueux de l'environnement et offrir un maximum de sécurité. Plus un poêle respecte de normes, plus il répond à ces exigences.



ADAPTATION

Pour réaliser une bonne installation, il est très important que la puissance du poêle soit adaptée au volume à chauffer.

Un poêle trop puissant comme un poêle qui ne l'est pas assez, ne vous donnera pas satisfaction.

DISTANCES DE SÉCURITÉ

Vous devez respecter les distances de sécurité par rapport aux murs et au sol qui sont indiquées dans le manuel d'installation joint à l'appareil, ainsi que les réglementations locales éventuelles. N'hésitez pas à vous rapprocher d'un revendeur agréé Scan.

GARANTIE

La conformité aux nouvelles normes en matière de sécurité et de performance des appareils Scan est une garantie pour leurs utilisateurs. Elle certifie que l'appareil a été essayé, testé et contrôlé. Chaque produit quittant la chaîne de production répond à chaque critère de ces normes. C'est pour cela que nous n'hésitons pas à proposer une **garantie de 5 ans** sur le corps de chauffe des appareils à bûches Scan. N'hésitez pas à consulter votre distributeur agréé Scan.

QUALITÉ

La marque Scan se distingue par la qualité de ses produits. Tous les poêles Scan sont fabriqués au Danemark à partir des matières premières les plus nobles et subissent un contrôle final avant d'être commercialisés. L'origine d'un poêle Scan est tracée grâce à un numéro de série à six chiffres gravé sur l'appareil, ce qui facilite la commande des pièces de rechange en cas de besoin.



INFORMATION SUR L'INSTALLATION

Pour assurer une installation et utilisation correctes du poêle, il est important de suivre les instructions du manuel d'installation. Afin d'assurer un excellent fonctionnement et une sécurité optimale de nos appareils, nous conseillons de faire réaliser la pose par un installateur spécialisé. Vous pouvez obtenir la liste de nos revendeurs Scan sur notre site www.scan.dk/fr. N'oubliez pas de faire ramoner votre poêle 2 fois par an conformément au règlement sanitaire départemental.

GARDER LA CHALEUR

Le système d'accumulation Scan vous offre jusqu'à 12 heures de chaleur après avoir chargé vos dernières bûches. Le matériau utilisé offre une capacité d'accumulation exceptionnelle, qui permet d'optimiser la restitution de chaleur après l'extinction de votre feu. Le système d'accumulation de chaleur, très compact, se trouve dans la rehausse supérieure du poêle et emmagasine l'énergie calorifique produite par la combustion.

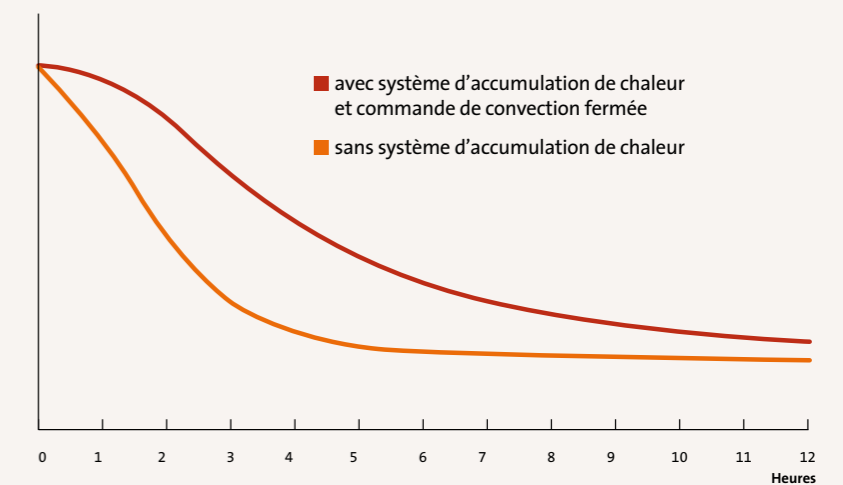


Une commande située en haut de l'appareil permet de faire le choix entre un chauffage par convection ou par rayonnement. Allumez votre feu avec la commande ouverte pour un chauffage rapide par convection. En position fermée, la chaleur sera accumulée pour une restitution 12 heures durant.

UNE CHALEUR PROLONGÉE

Le système d'accumulation de chaleur prolonge l'émission de cette dernière jusqu'à 12 heures, par la simple fermeture de la commande de convection. Voici le protocole du test utilisé : nous avons commencé avec un chargement standard de 2,25 kg de bûches, suivi par 4 chargements de 2,25 kg toutes les 45 à 50 minutes. Le dernier chargement de bûches se révèle être très largement suffisant pour conserver la chaleur du foyer toute la nuit jusqu'au prochain chargement le lendemain matin.

Durée de flambée : 3 à 4 heures. Quantité de bois consommée : 11,25 kg.



Ce graphique représente la déperdition de chaleur après le dernier chargement.

LES POÊLES À BOIS ET L'ENVIRONNEMENT

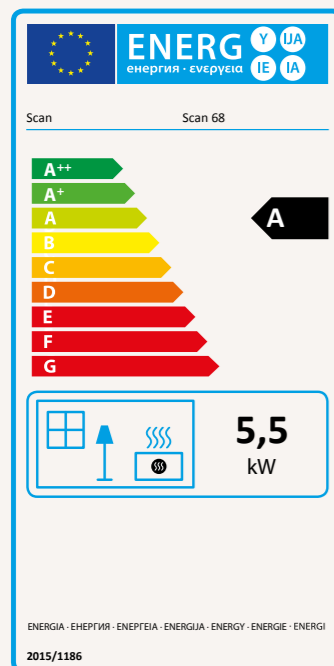
Le bois est une énergie durable et économique s'il est brûlé dans un poêle bien conçu. Lors de nos tests, nous travaillons en permanence sur l'amélioration du rendement de la combustion et sur le respect des exigences les plus strictes en matière d'environnement. Les poêles Scan figurent parmi ceux qui ont obtenu le plus d'homologations dans le monde.

La plupart de nos produits est reconnue par l'ecolabel SWAN - Label officiel nordique, l'ecolabel SWAN garantie que nos produits sont de qualité et respectueux de l'environnement.



ZOOM SUR UNE ÉNERGIE RESPECTUEUSE DE L'ENVIRONNEMENT

Notre mission est de développer des poêles à bois dont la combustion est plus écologique et plus économique que tout autre produit.



ÉCODESIGN & ÉTIQUETAGE ÉNERGÉTIQUE

Les Directives Européennes Ecodesign & Labelling visent à améliorer la performance environnementale des produits et ainsi, à contribuer activement aux objectifs européens en termes de réduction des consommations énergétiques et d'émissions polluantes.

L'étiquetage énergétique de nos appareils vous guide dans le choix de votre poêle ou insert en vous informant sur les appareils les plus performants et ayant le moins d'impact sur l'environnement.

Vous pouvez ainsi faire le meilleur choix pour l'avenir et pour l'environnement.



LABEL FLAMME VERTE

L'ensemble de la gamme des appareils Scan bénéficie du Label Flamme Verte. Ce label distingue les appareils les plus performants pour leur rendement et la réduction des émissions polluantes.



AIR DE COMBUSTION EXTÉRIEUR

Il y a deux moyens d'alimenter votre poêle en air de combustion :

- L'air ambiant de la pièce dans laquelle se trouve le poêle. Nous vous rappelons qu'il est désormais obligatoire de prévoir une arrivée d'air frais extérieur dans la pièce où est installé l'appareil.
- L'air extérieur qui est amené directement dans la chambre de combustion du poêle par le biais d'une gaine.

Plutôt que prélever l'air chaud de la pièce et de faire rentrer le froid ou les courants d'air, vous pouvez directement brancher un raccordement d'air frais à votre poêle. Ceci permet de remplacer l'air utilisé pendant la combustion. Le raccordement peut être fait par l'arrière ou par le dessous du poêle.

La grande majorité des modèles Scan est équipée d'une connexion d'arrivée d'air directe extérieure permettant ainsi un fonctionnement en circuit de combustion étanche.

Voir également les données techniques pages 48 à 51 et le manuel technique sur le site internet www.scan.dk/fr

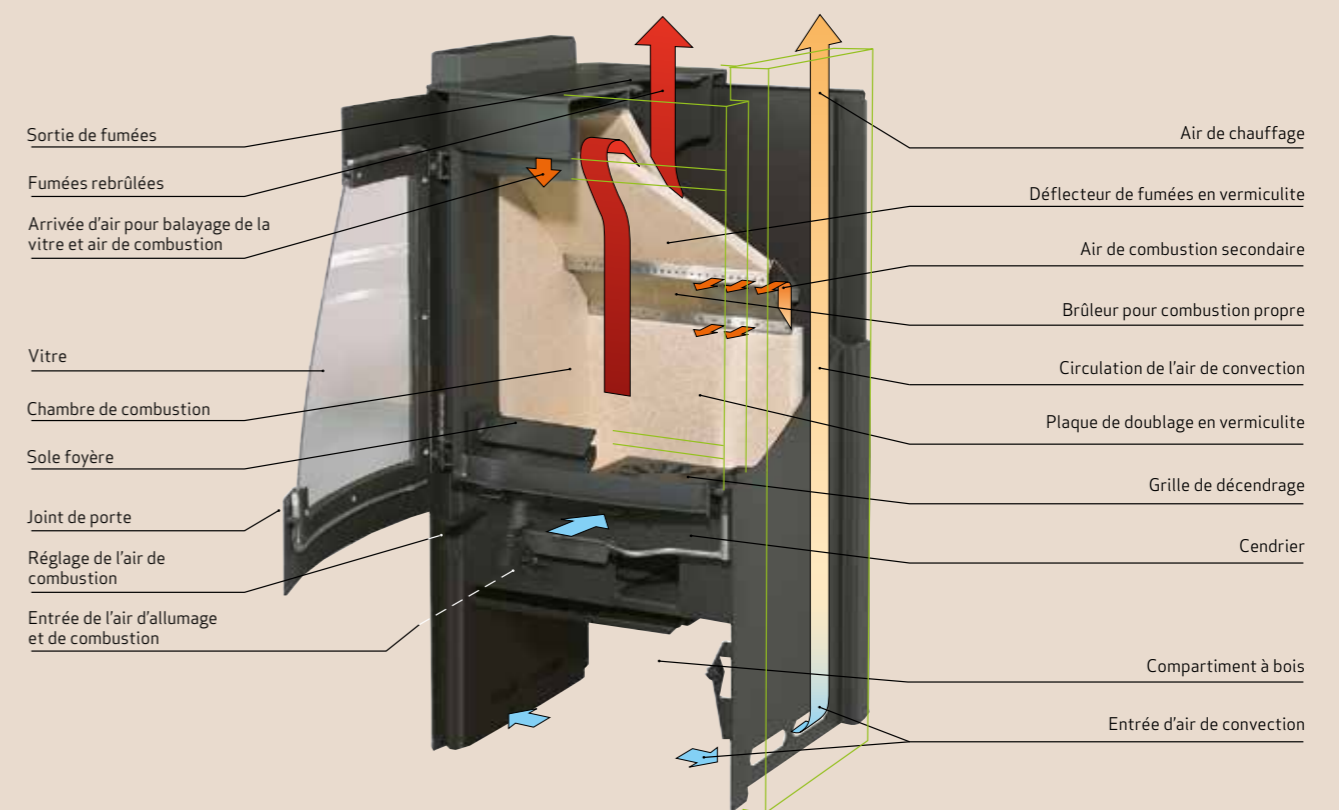


SYSTÈME DE COMBUSTION UNIQUE

Notre système de Combustion Propre garantit que les appareils Scan utilisent une technologie de pointe fixant de nouvelles normes en matière d'émissions de gaz et de particules pour obtenir un rendement très élevé et une faible consommation de bois sur toute la plage d'utilisation de l'appareil.

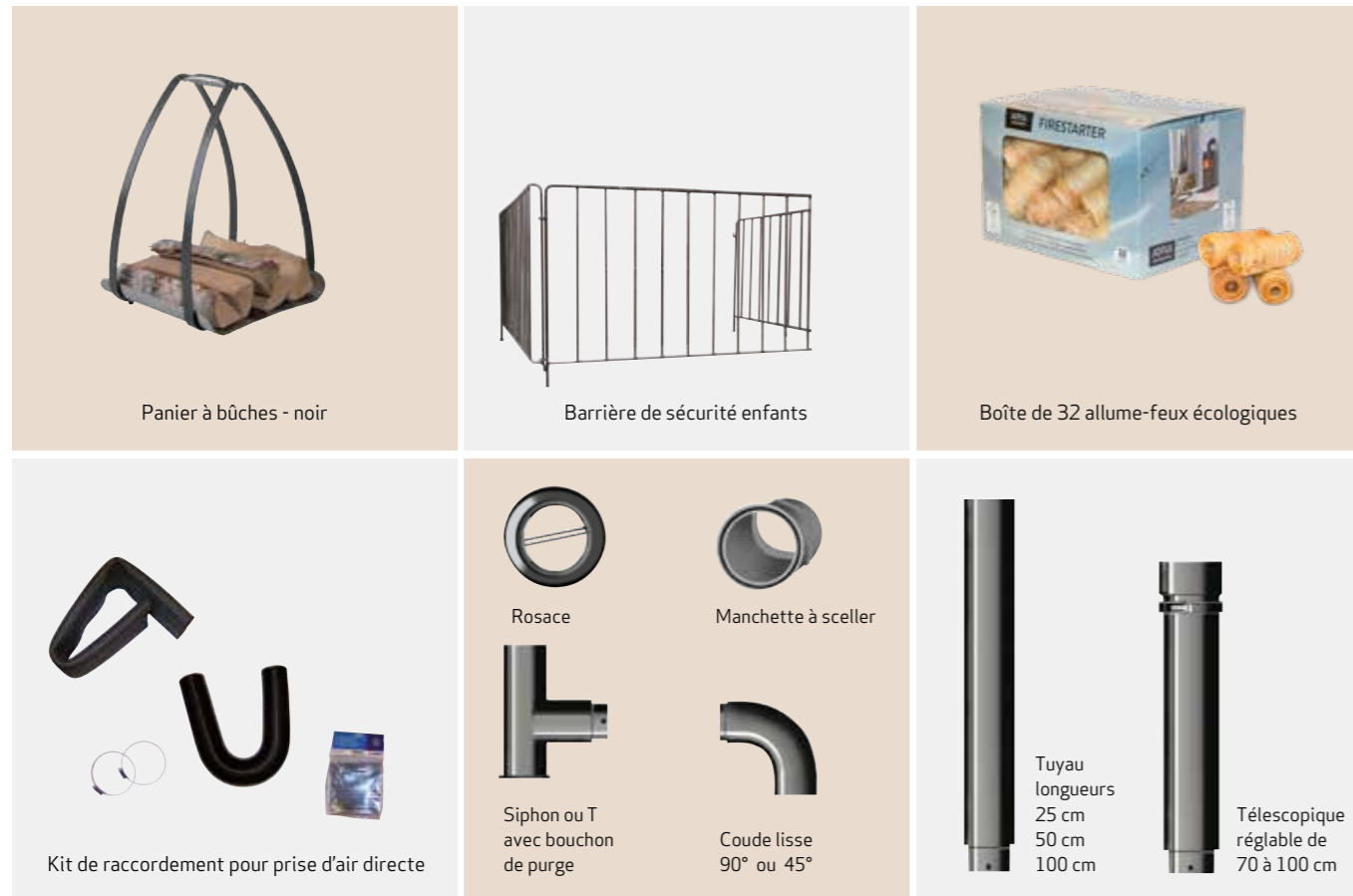


Schéma de circulation de l'air : combustion, combustion propre et chauffage

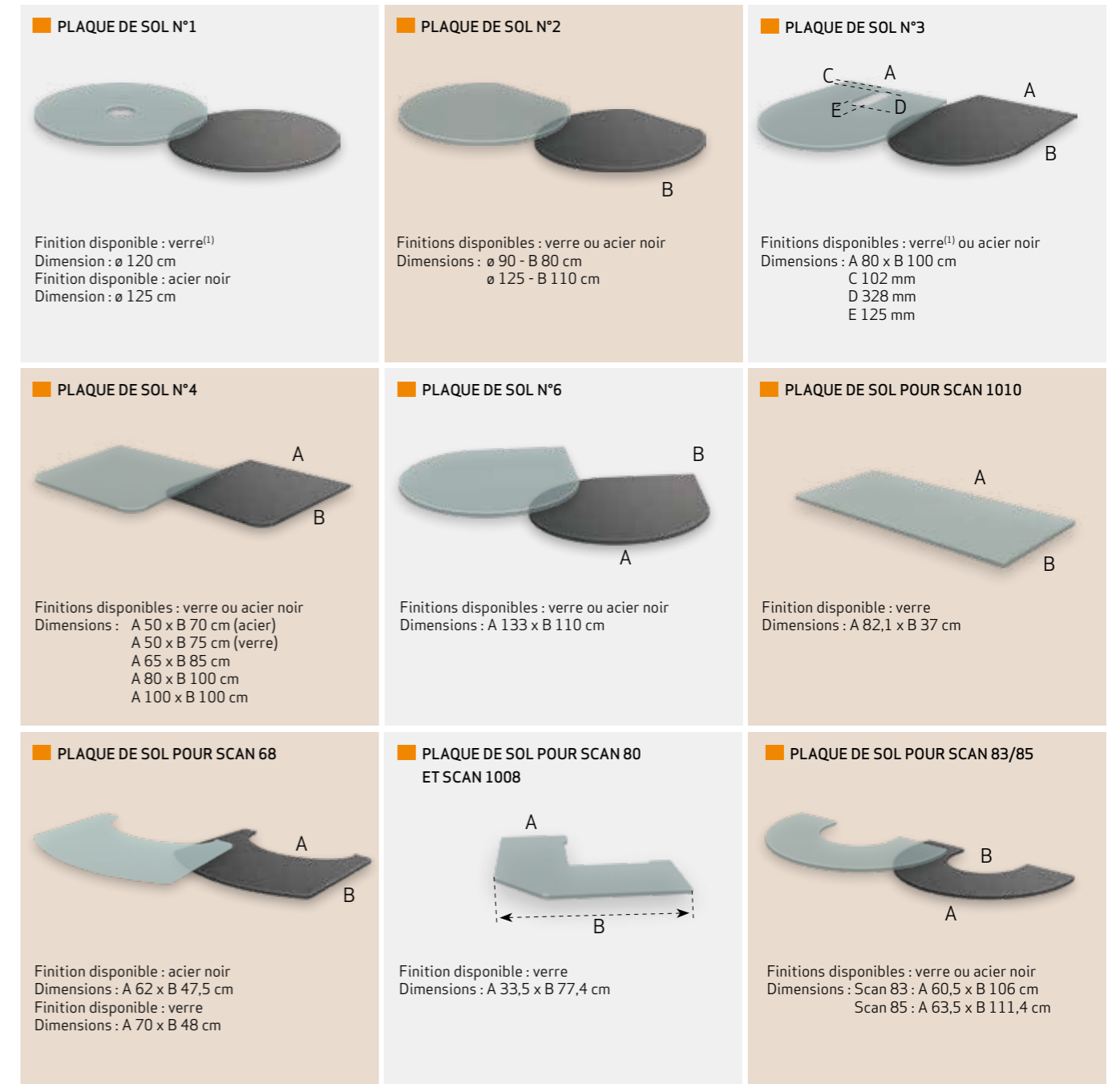


ACCESSOIRES SCAN

Un appareil à bois Scan mérite les meilleurs attributs pour souligner la pureté de son design.
Choisissez les conduits de raccordement, plaques de sol et autres accessoires coordonnés à votre poêle.

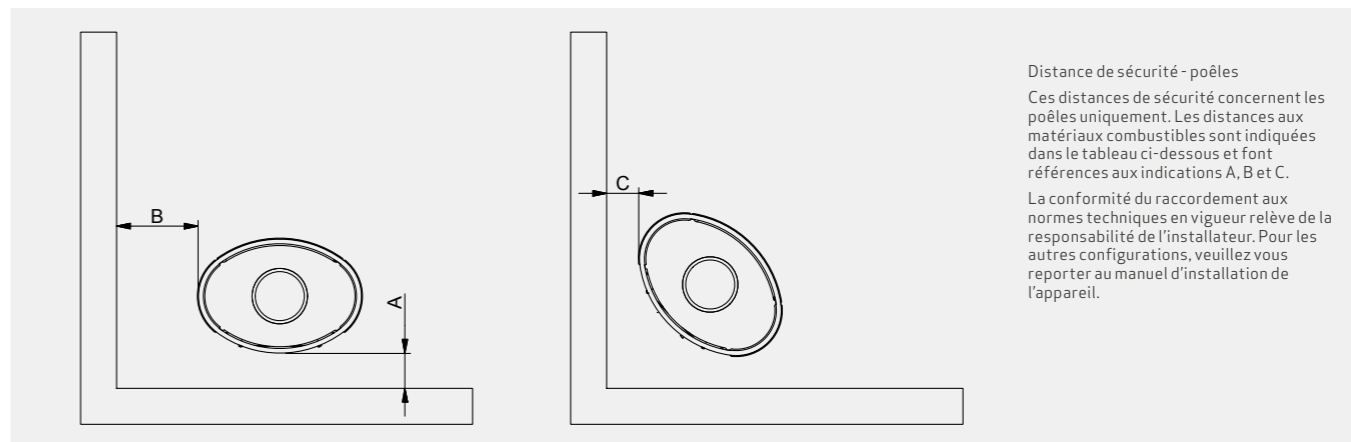


PLAQUES DE SOL



Les plaques de sol sont proposées en verre de 6 mm ou en acier de 1,25 mm.
(1) Livrées avec une découpe pour prise d'air.

CARACTÉRISTIQUES TECHNIQUES



Distance de sécurité - poêles
 Ces distances de sécurité concernent les poêles uniquement. Les distances aux matériaux combustibles sont indiquées dans le tableau ci-dessous et font référence aux indications A, B et C.
 La conformité du raccordement aux normes techniques en vigueur relève de la responsabilité de l'installateur. Pour les autres configurations, veuillez vous reporter au manuel d'installation de l'appareil.

Poêles	Scan 65-1 Scan 65-3	Scan 65-2 Scan 65-4	Scan 65-6	Scan 65-7	Scan 65-9 High Top	Scan 65-10 High Top	Scan 66-1 Scan 66-2 Scan 66-4
Puissance nominale (kW)	6	6	6	6	6	6	5
Indice d'efficacité Énergétique	109,9	105,6	105,6	109,9	109,9	105,6	104,1
Rendement (%)	82	79	79	82	82	79	78
Emission (% CO à 13% O ₂)	0,08	0,1	0,1	0,08	0,08	0,1	0,03
Emission de particules mesurées (mg/Nm ³)	<20	<20	<20	<20	<20	<20	27
Distance aux matériaux combustibles, arrière / côtés / angle (mm) (A, B, C)	150/350/100	150/500/250	150/500/250	150/350/100	150/350/100	150/500/250	150/300/150
Autres informations :							
Puissance Min. Max. (kW)	3-8	3-8	3-8	3-8	3-8	3-8	3-8
Capacité de chauffe (m ³)	50-300	50-300	50-300	50-300	50-300	50-300	50-300
Longueur max. bûches (cm)	33	33	33	33	33	33	33
Poids (kg)	123/180	123/168	162	258	162	162	90-100
Dimensions HxLxP (mm)**	1132x490x382	1132x490x382	1433x490x382	1448x490x382	1433x490x382	1433x490x382	Scan 66-1 : 630x481x337 Scan 66-2 : 947x452x382 Scan 66-4 : 947x500x380
Hauteur axe de buse arrière	1012	1012	1098	1098	1098	1098	799
Ø sortie buse extérieure	Ø150	Ø150	Ø150	Ø150	Ø150	Ø150	Ø150
Combustion Propre	●	●	●	●	●	●	●
Combustion Étanche	●	●	●	●	●	●	●
Couleurs / finitions disponibles*) :							
Noir	□	□	●	●	●	●	□
Gris	-	-	-	-	-	-	-
Blanc	-	-	-	-	-	-	□(Scan 66-1/4)
Rouge	-	-	-	-	-	-	-
Champagne	-	-	-	-	-	-	-
Céramique	-	-	-	-	-	-	-
Pierre ollaire	□	□	-	●	-	-	-
Grès beige	□	□	-	-	-	-	-
Acier inoxydable	-	-	-	-	-	-	-
Accessoires :							
Dessus pierre ollaire	▲(17 Kg)	▲(17 Kg)	▲(17 Kg)	●(17 Kg)	▲(17 Kg)	▲(17 Kg)	-
Dessus grès beige	▲(12 Kg)	▲(12 Kg)	▲(12 Kg)	-	▲(12 Kg)	▲(12 Kg)	-
Parements latéraux en pierre ollaire	-	-	-	●	-	-	-
Porte et fond pour piétement traversant	-	-	-	-	-	-	-
Rehausse	-	-	-	-	●	●	-
Kit d'accumulation de chaleur	-	-	-	▲(40 Kg)	▲(40 Kg)	▲(40 Kg)	-
Plaque de sol acier noir	-	-	-	-	-	-	-
Plaque de sol verre	-	-	-	-	-	-	-
Socle acier	-	-	-	-	-	-	-
Kit d'ancrage mural	-	-	-	-	-	-	-
Plateau pivotant	-	-	-	-	-	-	-
Kit de raccordement pour prise d'air directe	▲	▲	▲	▲	▲	▲	▲

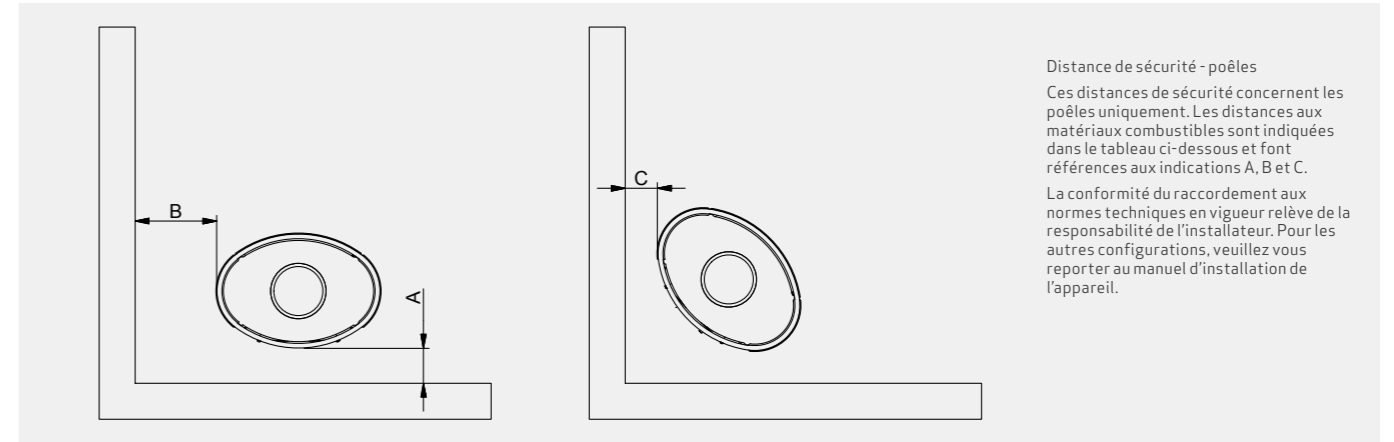
● = standard
 □ = finitions disponibles
 ▲ = accessoire en supplément
 *) certaines de ces options peuvent avoir un coût supplémentaire
 **) voir détails complémentaires dans le manuel

Scan 66-5	Scan 68-1 Scan 68-2	Scan 68-3 Scan 68-4 Scan 68-5 Scan 68-6	Scan 68-7 Scan 68-8	Scan 68-9 Scan 68-10 Scan 68-11 Scan 68-12	Scan 68-14	Scan 68-16	Scan 68-14 High Top	Scan 68-16 High Top
5	5,5	5,5	5,5	5,5	5,5	5,5	5,5	5,5
104,1	107	107	107	107	107	107	107	107
78	80	80	80	80	80	80	80	80
0,03	0,04	0,04	0,04	0,04	0,04	0,04	0,04	0,04
27	14	14	14	14	14	14	14	14
150/300/150	Côtés 400	150/400/100	Côtés 500	150/500/350	150/400/100	150/400/100	150/400/100	150/400/100
3-8	3-8	3-8	3-8	3-8	3-8	3-8	3-8	3-8
50-300	50-300	50-300	50-300	50-300	50-300	50-300	50-300	50-300
33	33	33	33	33	33	33	33	33
90-100	98	107	98	107	110	190	130	235
943x1037x337	794x500x400	Scan 68-3 et 68-4 : 1272x500x371 Scan 68-5 et 68-6 : 1222x500x371	794x500x400	Scan 68-9 et 68-10 : 1272x500x371 Scan 68-11 et 68-12 : 1222x500x371	1222x500x371	1257x580x371	1650x500x371	1685x580x371
796	681	1160/1110	681	1160/1110	1110	1110	1110	1110
Ø150	Ø150	Ø150	Ø150	Ø150	Ø150	Ø150	Ø150	Ø150
●	●	●	●	●	●	●	●	●
●	●	●	●	●	●	●	●	●
●	□	□	□	□	●	●	●	●
-	-	-	-	-	-	-	-	-
-	□(Scan 68-1)	□(Scan 68-3/5)	□(Scan 68-7)	□(Scan 68-9/11)	-	-	-	-
-	-	-	-	-	-	-	-	-
-	-	-	-	-	-	-	-	-
-	-	-	-	-	-	-	-	-
-	-	-	-	-	-	●	-	●
-	-	-	-	-	-	▲	●	●
-	-	-	-	-	▲(90Kg)	▲(90Kg)	▲(90Kg)	▲(90Kg)
-	▲	▲	▲	▲	▲	▲	▲	▲
-	▲	▲	▲	▲	▲	▲	▲	▲
-	-	-	-	-	-	-	-	-
-	-	-	-	-	-	-	▲	▲
-	-	-	-	-	-	-	-	-
-	▲	▲	▲	▲	▲	▲	▲	▲

● = standard
 □ = finitions disponibles
 ▲ = accessoire en supplément
 *) certaines de ces options peuvent avoir un coût supplémentaire
 **) voir détails complémentaires dans le manuel
 † Ne peut pas être installé sur la version avec kit d'accumulation de chaleur

CARACTÉRISTIQUES TECHNIQUES

Poêles	Scan 80-2	Scan 80-4	Scan 83	Scan 83 Maxi	Scan 85	Scan 85 Maxi	Scan 1010 & Scan 1010 Mural	Scan DSA 5 & Scan DSA 5 Mural
Données techniques (conformément à EN 13240) :								
Puissance nominale (kW)	6	6	5	5	8	8	7	8
Indice d'Efficacité Énergétique	112,8	112,8	108,5	108,5	104,1	104,1	109,9	102,7
Rendement (%)	84	84	81	81	78	78	82	77
Emission (% CO à 13% O ₂)	0,06	0,06	0,07	0,07	0,06	0,06	0,1	0,11
Emission de particules mesurées (mg/Nm ³)	<6	<6	23	23	7	7	12	20
Distance aux matériaux combustibles, arrière / côtés / angle (mm) (A, B, C)	175/450/200	175/450/200	100/400/100	100/400/100	100/600/100	100/600/100	150/400/50 Scan 1010 mural: -/140/50	150/500/300 Scan DSA 5 mural: Côtés : 500 mm
Autres informations :								
Puissance Min. Max. (kW)	3-8	3-8	3-9	3-9	4-14	4-14	3-10	3-12
Capacité de chauffe (m ³)	50-300	50-300	50-300	50-300	75-500	75-500	75-340	75-380
Longueur max. bûches (cm)	30	30	33	33	50	50	50	40
Poids (kg)	104	110	117-186	125-212	204	220-319	134-167 Scan 1010 mural: 135-167	210 Scan DSA 5 mural: 190
Dimensions HxLxP (mm)**)	1349x532x473	1670x532x473	1200x0460	1410x0460	1464x0520	1864x0520	572x649x479 caisson de convection	1650x774x617 Scan DSA 5 mural: 1282x774x657
Hauteur axe de buse arrière	1205,5	1567	1064	1064	1347	1547	selon configuration	1374 Scan DSA 5 mural: 1082
Ø sortie buse extérieure	Ø150	Ø150	Ø150	Ø150	Ø150	Ø150	Ø150	Ø180
Combustion Propre	●	●	●	●	●	●	●	-
Combustion Étanche	●	●	●	●	●	●	●	-
Couleurs / finitions disponibles*):								
Noir	●	●	□	□	□	●	●	□
Gris	-	-	□	□	□	-	-	-
Blanc	-	-	□	□	□	-	-	-
Rouge	-	-	□	□	□	-	-	-
Champagne	-	-	□	□	□	-	-	-
Céramique	-	-	□	□	-	-	-	-
Pierre ollaire	-	-	□	□	-	-	-	-
Acier inoxydable	-	-	-	-	-	-	-	□
Accessoires :								
Dessus pierre ollaire	-	-	▲ (15 Kg)	▲ (15 Kg)	-	-	-	-
Parements latéraux en pierre ollaire	-	-	-	-	-	-	-	-
Porte et fond pour piétement traversant	-	-	-	-	-	-	-	-
Rehausse	-	●	-	-	-	-	-	-
Kit d'accumulation de chaleur	-	▲ (40 Kg)	-	▲ (40 Kg)	-	▲ (90 Kg)	-	-
Plaque de sol acier noir	-	-	▲	▲	▲	▲	-	-
Plaque de sol verre	▲	▲	▲	▲	▲	▲	▲	-
Kit d'ancrage mural	-	-	-	-	-	-	-	-
Plateau pivotant	-	-	▲ ¹	▲ ¹	-	-	-	-
Tablette	-	-	-	-	-	-	-	▲
Cache tuyau	-	-	-	-	-	-	-	▲
Kit de raccordement pour prise d'air directe	▲	▲	▲	▲	▲	▲	▲	-
Bûcher large / étroit	-	-	-	-	-	-	-	▲
Socle large / étroit	-	-	-	-	-	-	▲ (sauf mural)	-
Plaque en verre protection bûcher	-	-	-	-	-	-	▲	-



Inserts / Foyers	Scan 1001	Scan 1002	Scan 1008	Scan 1005	Scan 1006	Scan 5001	Scan 5002	Scan 5003	Scan DSA 12
Données techniques (conformément à EN 13229) :									
Puissance nominale (kW)	7	8	6	6	7	5	5	7	9
Indice d'Efficacité Énergétique	109,9	109,9	112,8	112,8	109,9	112,8	111,4	114,3	107
Rendement (%)	82	82	84	84	82	84	83	85	80
Emission (% CO à 13% O ₂)	0,07	0,07	0,06	0,07	0,06	0,09	0,08	0,08	0,09
Emission de particules mesurées (mg/Nm ³)	12	9	<6	25	18	16	18	11	31
Autres informations :									
Puissance Min. Max. (kW)	3-10	3-12	3-8	3-8	3-9	3-8	2,5-9	4-10	3-12
Capacité de chauffage (m ³)	75-340	75-380	50-300	50-300	75-340	50-260	50-260	60-340	75-460
Longueur max. bûches (cm)	50	65	30	50	65	30	45	45	50
Poids (kg)	107	124	82	99	116	105	117	115	210
Dimensions caisson de convection HxLxP (mm)**)	570x650x438	570x800x438	794x424x420	470x650x438	470x800x438	962x419x440	882x589x370	937x600x375	989x900x460
Ø sortie buse extérieure	Ø150	Ø150	Ø150	Ø150	Ø150	Ø150	Ø150	Ø150	Ø180
Combustion Propre	●	●	●	●	●	-	-	-	●
Combustion Étanche	●	●	●	●	●	●	●	●	●
Couleurs / finitions disponibles*):									
Noir	●	●	●	●	●	●	●	●	●
Vitre sérigraphiée noire et cadre noir	□	□	-	□	□	-	-	-	-
Vitre sérigraphiée blanche et cadre chromé mat	□	□	-	□	□	-	-	-	-
Accessoires :									
Cadre standard noir	-	-	-	-	-	▲	▲	▲	● (x2)
Kit de raccordement pour prise d'air directe	▲	▲	▲	▲	▲	-	-	-	▲
Kit d'accumulation de chaleur	-	-	▲	-	-	▲	▲	▲	▲
Bouclier thermique	-	-	-	-	-	▲	▲	▲	-

● = standard
 □ = finitions disponibles
 ▲ = accessoire en supplément
 *) certaines de ces options peuvent avoir un coût supplémentaire
 **) voir détails complémentaires dans le manuel



Pour nous, il ne s'agit pas seulement de chaleur, mais de vous livrer une flamme parfaite, dans un « meuble chauffant » design bien intégré à votre intérieur.

Revendeur agréé :

Document non contractuel. Dans le souci d'une amélioration constante de ses produits, le groupe JØTUL se réserve le droit d'apporter - sans préavis - à leurs caractéristiques, toutes modifications liées à leur évolution tant esthétique que technique.
Décret du 24.03.78